



B&W BIKE.CASE II

Artikelnummer: 96600



4 Leichtlaufrollen
(2x 360° drehbar,
2x fest)



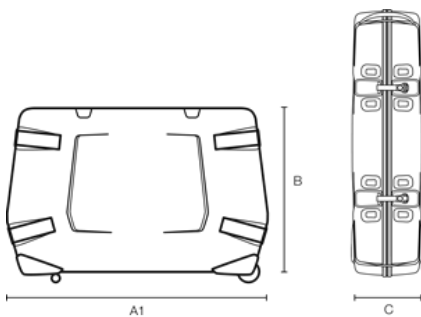
abnehmbare
Deckelschale



abschließbar mit
TSA Schloss



selbstspannendes
Gurtsystem



A (A1):	1345 mm
B:	880 mm
C:	345 mm
A (A1) innen:	1300 mm
B innen:	815 mm
C innen:	320 mm
D (Deckel) innen:	mm
E (Boden) innen:	mm

Produkteigenschaften

Produktgruppe	#bike.cases
Lauftradgröße	26“ 28“
Material	ABS
Mountainbikes	Downhill Fullsuspension Hardtail
Renn- & Triathlonräder	mit integrierter Sattelstütze Rahmengröße > 62 cm Rahmengröße ≤ 62 cm
Trekkingräder	Trekkingräder



B&W International GmbH | Junkendiek 5 | D-49479 Ibbenbüren
Fon + 49 (0) 54 51 / 89 46-0 | Fax + 49 (0) 54 51 / 89 46-444 | info@b-w-international.com

www.b-w-international.com